

# Analisis Prioritas Perbaikan Kendaraan Mobil Bengkel Mandalika dengan *Analytic Hierarchy Process*

Muhamad Fahrul Rozi , Lucky Heriyanto

Program Studi Sistem Informasi Industri Otomotif, Politeknik STMI Jakarta, Jakarta Pusat, Indonesia

Email: fahrul@stmi.ac.id lucky@stmi.ac.id

Email Penulis Korespondensi fahrul@stmi.ac.id

Submitted: 13/01/2023; Accepted: 04/04/2023; Published: 14/04/2023

**Abstrak**—Sistem Pendukung Keputusan (SPK) merupakan sistem yang dapat memberikan pemecahan masalah, melakukan komunikasi untuk pemecahan masalah tertentu dengan terstruktur maupun tidak terstruktur. Analytic Hierarchy Process (AHP) metode ini merupakan alat bantu sistem pendukung keputusan yang dinilai luas untuk penyelesaian problem keputusan multikriteria. Penggunaan AHP dapat menyelesaikan permasalahan yang kompleks menjadi lebih sederhana dan bisa mempercepat proses pengambilan keputusannya. Bengkel Mandalika merupakan perusahaan yang bergerak dibidang jasa perbaikan dan servis kendaraan roda empat. Permasalahan yang sekarang yang dihadapi oleh Bengkel Mandalika adalah untuk menentukan prioritas perbaikan fisik kendaraan roda empat. Untuk mengatasi permasalahan ini menentukan prioritas perbaikan fisik kendaraan, maka perlu dirancang suatu sistem pendukung keputusan dengan menggunakan metode AHP dengan menerapkan kriteria dan alternatif. Sedangkan kriteria dan alternatif yang digunakan untuk membentuk model hirarki AHP, terdiri dari kriteria : biaya, waktu, spare part, dan mekanik). Alternatif terdiri dari: kendaraan A kendaraan B, kendaraan C, Kendaraan D). Dimana hasil dari SPK menggunakan AHP menjadi dasar dalam penentuan bobot perbandingan kriteria dan alternatif yang digunakan. Sehingga penentuan prioritas perbaikan kendaraan di Bengkel Mandalika.

**Kata kunci**— SPK, AHP, Bengkel, Perbaikan, Otomotif

## I. PENDAHULUAN

Template Sistem Pendukung Keputusan (SPK) merupakan sistem yang dapat memberikan pemecahan masalah, melakukan komunikasi untuk pemecahan masalah tertentu dengan terstruktur maupun tidak terstruktur [1](Umar, Fadlil, and Yuminah 2018). SPK dibuat dengan menerapkan adaptasi kompetensi yang tinggi sehingga dapat dijadikan sebagai alternatif dalam proses pengambilan sebuah keputusan [2]. Bengkel adalah suatu tempat dilakukan perbaikan-perbaikan yang bersifat teknis terhadap suatu produk yang dalam konteks produk yang dimaksud adalah kendaraan bermotor [3]. Bengkel Mandalika merupakan usaha yang bergerak dibidang perbaikan dan servis kendaraan bermotor. Permasalahan yang sekarang yang dihadapi oleh bengkel Mandalika adalah untuk menentukan prioritas perbaikan fisik kendaraan bermotor karena banyak antrian pelanggan yang ingin segera dengan cepat ditangani.

Berdasarkan penelitian sebelumnya penerapan SPK dapat menggunakan beberapa Metode pengambilan keputusan salah satunya adalah metode Analytical Hierarchy Process (AHP) [4]. Pada dasarnya penerapan SPK menggunakan Metode AHP dapat digunakan pada beberapa bidang seperti pemilihan supplier untuk suku cadang [5]. Metode AHP dikembangkan pada awal tahun 1970-an oleh Dr. Thomas L. Saaty dan telah digunakan untuk membantu para ahli dalam membuat sebuah keputusan. Penggunaan AHP dapat menyelesaikan permasalahan yang kompleks menjadi lebih sederhana dan bisa mempercepat proses pengambilan keputusannya [6].

Metode AHP memiliki kemampuan untuk menyelesaikan masalah yang multi-obyektif dan multi-kriteria yang didasari dengan perbandingan preferensi dari setiap elemen dalam hirarki [7]. Untuk mengatasi permasalahan ini menentukan prioritas perbaikan fisik kendaraan bermotor, maka perlu dirancang suatu sistem pendukung keputusan dengan menggunakan metode AHP dengan menerapkan kriteria dan alternatif. Sedangkan kriteria dan alternatif yang digunakan untuk membentuk model hirarki AHP, terdiri dari kriteria: biaya, waktu, spare part, dan mekanik). Alternatif (terdiri dari : kendaraan A kendaraan B, kendaraan C, Kendaraan D). Dimana hasil dari SPK menggunakan AHP menjadi dasar dalam penentuan bobot perbandingan kriteria dan alternatif yang digunakan. Sehingga penentuan prioritas perbaikan fisik kendaraan Bengkel Mandalika ini.

## II. METODE PENELITIAN

Dalam dunia yang kompleksitasnya berkembang pesat, membuat keputusan terbaik menjadi tugas yang semakin menuntut bagi manajer perusahaan, pemerintah mengambil keputusan dan kebijakan lainnya. Dalam beberapa tahun terakhir ini yang sekarang dikenal sebagai metodologi analisis keputusan. Banyak metode yang berasal dari penelitian matematika dan operasi terapan telah terbukti berguna untuk membantu pengambil keputusan membuat keputusan yang tepat, dan di antara metode ini juga ada yang memerlukan, sebagai masukan, pertimbangan subjektif dari pengambil keputusan atau pakar terbukti dengan adanya banyak penelitian-penelitian yang menggunakan metode ini, (Matteo Brunelli, 2015). Dalam konteks inilah Analytic Hierarchy Process (AHP) menjadi alat yang berguna untuk menganalisa keputusan.

Dan penelitian sebelumnya secara rinci metode yang disederhanakan untuk penerapan metode hierarki analitik (AHP) yang bertujuan untuk menghitung prioritas setiap alternatif terhadap sekumpulan kriteria dengan hanya  $n-1$  perbandingan  $n$  alternatif untuk setiap kriteria (bukan  $(n^2-n)/2$  perbandingan dalam metode asli yang diusulkan oleh Saaty), diikuti dengan penerapan rumus sederhana. Ini meningkatkan daya tarik metode AHP untuk bisnis aplikasi di mana pembuatan keputusan tunduk pada batasan waktu, (Leal, 2020) dan pada penelitian terdahulu novel AHP-TOPSIS fuzzy sferis yang telah terbukti berhasil dalam menangani ketidak tepatan dalam keputusan membuat proses. Perpanjangan tiga dimensi yang baru dikembangkan dari himpunan fuzzy (yaitu, himpunan fuzzy sferis) digabungkan dalam teknik MCDM yang berbeda. Dalam makalah ini, AHP fuzzy sferis digunakan untuk menghitung bobot kriteria, sedangkan TOPSIS fuzzy spherical adalah digunakan untuk mencari peringkat akhir dari alternatif, (Mathew et al., 2020).

### Analytic Hierarchy Process (AHP)

AHP dikembangkan oleh Prof. Thomas L. Saaty, seorang Guru Besar Matematika dari University of Pittsburgh pada tahun 1970. Metode ini merupakan alat bantu sistem pendukung keputusan yang dinilai luas untuk penyelesaian problem keputusan multikriteria. Metode ini mensintesis perbandingan ‘judgement’ pengambil keputusan yang berpasangan pada setiap level hirarki keputusan yang berpasangan pada setiap level hirarki keputusan. Caranya dengan menetapkan bobot prioritas relatif setiap elemen keputusan, dimana bobot ini merepresentasikan intensitas preferensi atas suatu keputusan (Thomas L. Saaty, 1991)

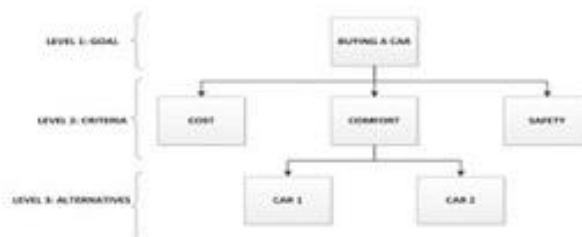
### Dasar-dasar proses AHP

Adapun dasar proses AHP menurut Mu dan Pereyra-Rojas [5], Langkah atau dasar proses AHP terdiri dari :

1. Mengembangkan model untuk keputusan: Mengelompokkan keputusan ke dalam hierarki sasaran, kriteria, dan alternatif.
2. Memperoleh prioritas (bobot) untuk kriteria/faktor: Pentingnya kriteria dibandingkan berpasangan terhadap tujuan yang diinginkan untuk menurunkan bobotnya. Kami kemudian memeriksa konsistensi penilaian; Artinya, tinjauan atas putusan dilakukan untuk memastikan tingkat konsistensi yang masuk akal dalam hal proporsionalitas dan transitivitas.
3. Memperoleh prioritas lokal (preferensi) untuk alternatifnya : Turunkan prioritas atau alternatif sehubungan dengan setiap kriteria secara terpisah (mengikuti proses yang sama seperti pada langkah sebelumnya, yaitu membandingkan alternatif yang berpasangan dengan masing-masing kriteria). Periksa dan sesuaikan konsistensi sesuai kebutuhan.
4. Memperoleh Prioritas Keseluruhan (Sintesis Model): Semua prioritas alternatif yang digabungkan digabungkan sebagai jumlah rata-rata. Untuk mempertimbangkan bobot setiap kriteria (faktor yang ada) - untuk menetapkan prioritas keseluruhan dari alternatif. Alternatif dengan prioritas keseluruhan tertinggi merupakan pilihan terbaik.
5. Lakukan analisis Sensitivitas: Suatu studi tentang bagaimana perubahan bobot kriteria dapat mempengaruhi hasilnya dilakukan untuk memahami alasan dibalik hasil yang diperoleh.
6. Membuat Keputusan Akhir : Berdasarkan hasil sintesis dan analisis sensitivitas, sebuah keputusan dapat dibuat.

### Mengembangkan model hirarki

Langkah pertama dalam analisis AHP adalah membangun sebuah hirarki untuk keputusan tersebut. Ini juga disebut pemodelan keputusan dan hanya terdiri dari membangun hierarki untuk menganalisis keputusan tersebut. Dari permasalahan di atas, dapat digambarkan model keputusan berdasarkan tujuan, kriteria (faktor) dan alternatif yang akan dilakukan contoh kasus pembelian car, berikut dapat dilihat pada gambar 2.1 , dibawah ini :



Gambar 2.1. Model Hirarki Proses pembelian mobil (Mu dan Pereyra-Rojas, 2016)

**Prioritas (bobot) untuk kriteria**

Tidak semua kriteria akan memiliki kepentingan yang sama. Oleh karena itu, langkah kedua dalam proses AHP adalah menurunkan prioritas relatif (bobot) untuk kriteria. Hal ini disebut relatif karena prioritas kriteria yang diperoleh diukur dengan memperhatikan satu sama lain.

Jelas bahwa saat pembelian mobil (seperti dalam keputusan lain), tidak semua kriteria (faktor) sama pentingnya dalam waktu tertentu. Sebagai contoh, seorang anak mungkin lebih memperhatikan faktor comfort daripada faktor lainnya, sementara orang tua lebih cenderung memilih faktor keamanan daripada faktor lainnya. Jelas, kepentingan atau bobot masing-masing kriteria akan berbeda dan karena ini, pertama-tama kita diharuskan untuk mendapatkan perbandingan berpasangan yang menentukan prioritas relatif setiap kriteria sehubungan dengan masing-masing yang lain menggunakan skala numerik untuk perbandingan yang dikembangkan Saaty (Saaty, 2012 di dalam Mu dan Pereyra-Rojas, 2016) Seperti terlihat pada Tabel 2.1, di bawah ini :

Tabel 2.1. Saaty's pairwise comparison scale

Penilaian verbal	Nilai Angka
Sangat-sangat Penting	9
	8
Sangat Lebih Penting	7
	6
Sangat Penting	5
	4
Cukup Penting	3
	2
Sama Pentingnya	1

**Matriks perbandingan berpasangan**

Untuk melakukan perbandingan berpasangan maka perlu dibuat matriks perbandingan kriteria yang terlibat dalam keputusan, seperti yang ditunjukkan pada tabel 2.2, dibawah ini :

Tabel 2.2 Matriks perbandingan Berpasangan

Buying a car	Cost	Comfort	Safety
Cost			
Comfort			
Safety			

Di asumsikan pembobotan terhadap perbandingan dari masing-masing kriteria atau faktor seperti pada tabel 2.3, di bawah ini :  
Tabel 2.3. Matriks perbandingan berpasangan dengan penilaian intensitas

Buying a car	Cost	Comfort	Safety
Cost	1	7	3
Comfort	1/7	1	1/3
Safety	1/3	3	1

Kemudian dilakukan penjumlahan kolom dari tabel 3 di atas menjadi seperti tabel 2.4 di bawah ini :

Tabel 2.4. Penambahan Kolom

Buying a car	Cost	Comfort	Safety
Cost	1.000	7.000	3.000
Comfort	0.143	1.000	0.333
Safety	0.333	3.000	1.000
Sum	1.476	11.000	4.333

Langkah selanjutnya adalah membuat matrik yang dinormalkan dari tabel 3, yakni dengan membagi setiap isi cell pada sebuah kolom dengan hasil jumlah (sum) yang telah di dapat, seperti tabel 2.5, di bawah ini :

Tabel 2.5. Matriks hasil normalisasi

Buying a car	Cost	Comfort	Safety
Cost	0.677	0.636	0.692
Comfort	0.097	0.091	0.077
Safety	0.226	0.273	0.231

Langkah selanjutnya adalah membuat matriks prioritas faktor dengan menghitung rata-rata pada setiap barisnya, sehingga didapatkan hasil seperti pada tabel 2.6.

Tabel 2.6. Prioritas Faktor

Buying a car	Cost	Comfort	Safety	Priority
Cost	0.677	0.636	0.692	0.669
Comfort	0.097	0.091	0.077	0.088
Safety	0.226	0.273	0.231	0.243

Meskipun tidak ada cara standar untuk menyajikan hasilnya, menunjukkan matriks perbandingan dengan penilaian asli (Tabel 4) beserta prioritas yang dihitung (diperoleh pada Tabel 2.5) adalah cara yang berguna untuk melihat penilaian dan prioritas pada saat yang sama, seperti Hal ini dapat dilihat pada Tabel 2.6.

Menurut hasil pada Tabel 2.6, jelas bahwa - untuk contoh ini - memberi bobot lebih banyak pada kriteria cost (0.669), diikuti oleh safety (0.243) dan faktor kenyamanan memiliki bobot minimum (0,088) dalam keputusan pembelian ini. Pengamatan penting lainnya adalah bahwa perbandingan kriteria yang berpasangan, melalui pertanyaan seperti: untuk membeli mobil, apa yang lebih penting : biaya atau kenyamanan ?, memungkinkan kita untuk memperoleh, berdasarkan preferensi, prioritas akhir atau bobot untuk kriteria. Artinya, prioritas tidak diberikan secara sewenang-wenang namun diturunkan berdasarkan penilaian dan preferensi. Prioritas ini memiliki validitas matematis, karena nilai pengukuran berasal dari skala rasio, dan juga memiliki interpretasi intuitif.

Dari Tabel 2.6 dapat disimpulkan bahwa biaya memiliki 66,9% dari keseluruhan kriteria, diikuti dengan keamanan masing-masing dengan 24,3% dan kenyamanan (8,8%). Hasil perhitungan prioritas kriteria inilah yang akan digunakan pada saat perhitungan faktor prioritas pada alternatif (car 1 dan car 2).

### Konsistensi AHP

Langkah ketiga adalah Begitu penilaian telah masuk, perlu untuk memeriksa apakah semuanya konsisten. Gagasan konsistensi paling baik diilustrasikan dalam contoh berikut: Jika Anda lebih suka apel dua kali lebih banyak daripada pir dan pir dua kali lebih banyak daripada jeruk; Berapa banyak Anda lebih suka apel dengan jeruk? Jawaban matematis konsisten adalah 4. Demikian pula, dalam kriteria matriks perbandingan, jika kita memberikan nilai 2 pada kriteria pertama dari yang kedua dan menetapkan nilai 3 ke kriteria kedua berkenaan dengan yang ketiga, nilai Preferensi kriteria pertama sehubungan dengan yang ketiga harus  $2 \times 3 = 6$ . Namun, jika pembuat keputusan telah memberikan nilai seperti 4, 5, atau 7, akan ada tingkat inkonsistensi tertentu dalam matriks Penilaian. Beberapa inkonsistensi diharapkan dan diijinkan dalam analisis AHP.

Karena nilai numerik berasal dari preferensi subyektif individu, tidak mungkin untuk menghindari beberapa ketidak konsistenan dalam matriks akhir penentuan.

Pertanyaannya adalah seberapa banyak inkonsistensi yang bisa diterima. Untuk tujuan ini, AHP menghitung rasio konsistensi (consistency ratio / CR) yang membandingkan indeks konsistensi (consistency index / CI) dari matriks yang bersangkutan (yang sesuai dengan penilaian) versus indeks konsistensi dari matriks mirip-acak (random-like matrix / RI). Matriks acak adalah satu di mana penilaian telah dimasukkan secara acak dan oleh karena itu diharapkan sangat tidak konsisten. Lebih spesifik lagi, RI adalah rata-rata CI dari 500 matriks yang terisi secara acak. Saaty (2012) didalam Rajesha dan Malligab (2016), memberikan nilai RI yang dihitung untuk matriks dengan ukuran berbeda seperti ditunjukkan pada Tabel 2.7.

Pada AHP, rasio konsistensi didefinisikan sebagai CR dimana  $CR = CI / RI$ , telah menunjukkan bahwa rasio konsistensi (CR) sebesar 0.10 atau kurang dapat diterima untuk melanjutkan analisis AHP. Jika rasio konsistensi lebih besar dari 0.10, perlu untuk merevisi penilaian untuk menemukan penyebab ketidakkonsistenan dan memperbaikinya, (Saaty, 2012 di dalam Mu dan Pereyra-Rojas, 2016).

Tabel 2.7. Indeks konsistensi untuk matriks yang dihasilkan secara acak

n	3	4	5	6
RI	0.58	0.9	1.12	1.24

Di mana : n = Jumlah kriteria

Dengan RI yang digunakan adalah 0,58 untuk perhitungan nilai CR.

Selanjutnya adalah pembuatan tabel prioritas faktor berdsarkan hasil pada tabel 2.6 di atas seperti pada tabel 2.8 di bawah ini :

Tabel 2.8. Prioritas Faktor

Buying a car	Cost	Comfort	Safety
<i>Criteria Weights -&gt;</i>	0.669	0.088	0.243
Cost	1.000	7.000	3.000
Comfort	0.143	1.000	0.333
Safety	0.333	3.000	1.000

Langkah selanjutnya adalah perhitungan bobot pada masing-masing kolom dengan rumus :

mengalikan setiap cell pada masing-masing kolom dengan nilai *criteria weights*-nya. Dimana nilai *criteria weight* didapat dari *priority* pada tabel 2.6, Sehingga didapat tabel 2.9.

Tabel 2.9. Perhitungan bobot kolom

Buying a car	Cost	Comfort	Safety
Cost	0.669	0.617	0.729
Comfort	0.096	0.088	0.081
Safety	0.223	0.265	0.243

Kemudian dihitung jumlah bobor pada masing-masing kriteria/faktor sehingga menjadi tabel 2.10 di bawah ini :

Tabel 2.10. Perhitungan jumlah bobot

Buying a car	Cost	Comfort	Safety	Weighted sum
Cost	0.669	0.617	0.729	2.015
Comfort	0.096	0.088	0.081	0.265
Safety	0.223	0.265	0.243	0.731

Tabel 2.11. Perhitungan  $\lambda_{max}$

Weighted sum	Priority	
2.015/	0.669 =	3.014
0.265/	0.088 =	3.002
0.731/	0.243 =	3.005
	Total	9.021
	Divide Total by 3 to obtain $\lambda_{max}$ =	3.007

Setelah nilai rata-rata  $\lambda_{max}$  didapatkan, selanjutnya nilai ini dipakai untuk menentukan angka inkonsistensi (CI), dengan rumus :

$$CI = (\lambda_{max} - n) / (n - 1)$$

$$\text{maka nilai } CI = (3.007 - 3) / (3 - 1) = 0.004$$

Selanjutnya dengan nilai CI yang ada, dapat dipakai untuk menentukan nilai CR, dengan rumus :

$$CR = CI / RI$$

$$\text{Maka, } CR = 0.004 / 0.58 = 0.006.$$

Karena nilai 0.006 untuk proporsi inkonsistensi CR kurang dari 0.10, dapat diasumsikan bahwa matriks penilaian kita cukup konsisten sehingga proses pengambilan keputusan menggunakan AHP dapat dilanjutkan.

Pada langkah keempat ini, kita perlu menghitung prioritas keseluruhan (juga disebut prioritas akhir) untuk setiap alternatif (*car 1* dan *car 2*); Artinya, prioritas yang diperhitungkan tidak hanya preferensi alternatif untuk setiap kriteria tetapi juga fakta bahwa setiap kriteria memiliki bobot yang berbeda. Mengingat bahwa kita menggunakan semua nilai yang diberikan dalam model, langkah ini disebut sintesis model.

**Pengolahan Data**

Pengolahan Data Proses pengolahan data adalah proses dimana semua data rekapitulasi kerusakan kendaraan. Dimana pada tahapan ini terdiri dari beberapa sub tahapan yang penting dilakukan karena berdasarkan karakteristik metode AHP, antara lain:

1. Matriks perbandingan berpasangan

Mendefinisikan matriks perbandingan berpasangan sehingga diperoleh jumlah penilai seluruhnya ditentukan dengan Persamaan [10]. Pada tahapan ini akan dibentuk beberapa matriks perbandingan berpasangan sesuai model hirarki, kemudian berdasarkan hasil analisis terhadap laporan kerusakan kendaraan akan ditentukan nilai preferensi pada masing-masing matriks perbandingan berpasangan yang ada [11].

2. Identifikasi inkonsistensi dan pengaturan

Pada tahapan ini akan dilakukan identifikasi inkonsistensi terhadap semua matriks perbandingan berpasangan yang ada. Jika matriks perbandingan berpasangan inkonsistensi, maka perlu dilakukan pengaturan ulang nilai preferensi pada matriks perbandingan berpasangan tersebut sampai konsisten sehingga proses AHP dapat dilanjutkan ke tahapan berikutnya [12].

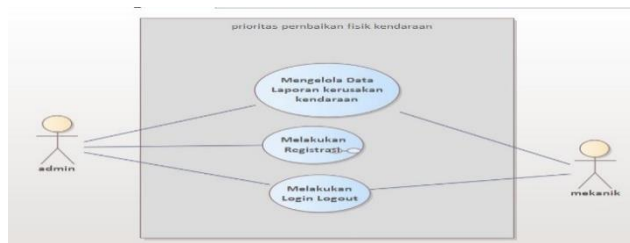
3. Sintesis & Sensitivitas

Tahapan ini berfungsi untuk mendapatkan prioritas keseluruhan (model sintesis) sebagai prioritas akhir dari hasil analisis dengan metode AHP berdasarkan nilai prioritas pada masing-masing kriteria dan alternatif yang sudah dihitung [11].

Selain model sintesis kemudian akan dilakukan analisis "bagaimana-jika" untuk melihat bagaimana hasil akhir akan berubah jika bobot kriteria berbeda (model sensitivitas) sehingga seberapa kuat keputusan asli kita dan apa pengendalinya (yaitu, kriteria mana yang mempengaruhi hasil asli). Ini adalah bagian penting dari proses dan secara umum, tidak ada keputusan akhir yang harus dibuat tanpa melakukan analisis sensitivitas [13].

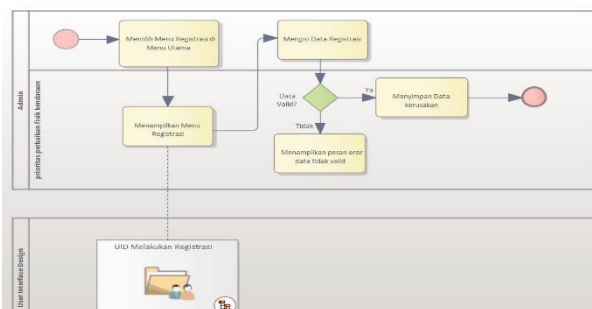
**HASIL DAN PEMBAHASAN**

III. DIAGRAM USE CASE



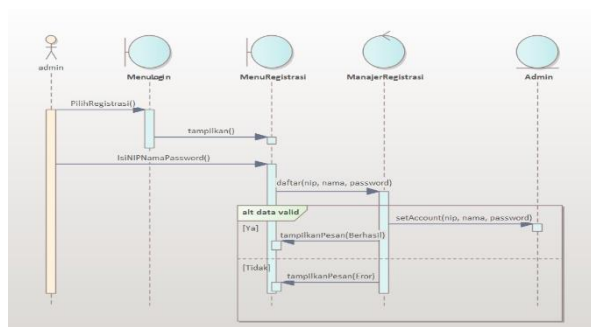
Gambar 3.3 Diagram Use Case

IV. BPMN ACTIVITY DIAGRAM

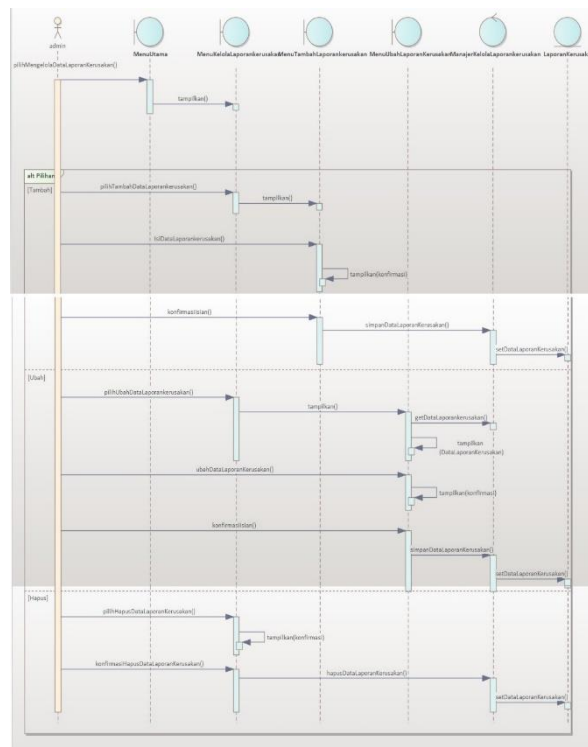


Gambar 3.4 BPMN Activity Diagram Registrasi

V. SEQUENCES DIAGRAM



Gambar 3.6 Sequences Diagram Registrasi



Gambar 3.7 Sequences Diagram Mengelola Data

**Pengolahan data**

Proses pengolahan data adalah proses dimana semua data rekapitulasi kerusakan kendaraan. Dimana pada tahapan ini terdiri dari beberapa sub tahapan yang penting dilakukan karena berdasarkan karakteristik metode AHP, antara lain :

1. Matriks perbandingan berpasangan

Pada tahapan ini akan dibentuk beberapa matriks perbandingan berpasangan sesuai model hirarki, kemudian berdasarkan hasil analisis terhadap laporan kerusakan kendaraan akan ditentukan nilai prefrensi pada masing-masing matriks perbandingan berpasangan yang ada.

2. Identifikasi inkonsistensi dan pengaturan

Pada tahapan ini akan dilakukan identifikasi inkonsistensi terhadap semua matriks perbandingan berpasangan yang ada. Jika matriks perbandingan berpasangan inkonsistensi, maka perlu dilakukan pengaturan ulang nilai prefrensi pada matriks perbandingan berpasangan tersebut sampai konsisten sehingga proses AHP dapat dilanjutkan ke tahapan berikutnya.

3. Sintesis & Sensitivitas

Tahapan ini berfungsi untuk mendapatkan prioritas keseluruhan (model sintesis) sebagai prioritas akhir dari hasil analisis dengan metode AHP berdasarkan nilai prioritas pada masing-masing kriteria dan alternatif yang sudah dihitung.

Selain model sintesis kemudian akan dilakukan analisis "bagaimana-jika" untuk melihat bagaimana hasil akhir akan berubah jika bobot kriteria berbeda (model sensitivitas) sehingga seberapa kuat keputusan asli kita dan apa pengendalinya (yaitu, kriteria mana yang mempengaruhi hasil asli). Ini adalah bagian penting dari proses dan secara umum, tidak ada keputusan akhir yang harus dibuat tanpa melakukan analisis sensitivitas .

1. Tahap Pengambilan Data

Data diambil dari data Bengkel Mandalika pada tahun 2020-2021. Data Mentah memiliki 4 unit kendaraan mobil yang rusak. Data ini berisi berbagai macam kerusakan [14].

2. Tahap Pengolahan Data (Pre-processing)

Data mentah berupa data kerusakan kendaran yang terdapat Bengkel Mandalika, dengan data kerusakan kendaraan di olah dengan menggunakan matriks perbandingan bersyarat dan selanjut dengan analisis sintesis [15].

3. Tahap Pengujian

Hal yang penting dalam sistem pengambilan keputusan peramalan yaitu ketepatan hasil keputusan, bagaimana mengukur kesesuaian antara data yang sudah ada dengan data keputusan. Mengukur ketepatan keputusan dilakukan dengan menggunakan Analytic Hierarchy Process (AHP).

4. Analisis Awal

Analisis penentuan prioritas perbaikan fisik kendaraan Bengkel Mandalika Untuk analisis prioritas perbaikan fisik kendaraan Bengkel Mandalika, model skenario pengujian adalah dengan melakukan skenario proses pengambilan keputusan dengan metode AHP. Pembahasan dilakukan mulai dari model hirarki, penentuan nilai preferensi pada MPB sampai kepada hasil model sintesis, serta keputusan yang dapat diambil oleh pengambil keputusan. Hal ini dilakukan untuk melihat bagaimana AHP bekerja untuk tujuan analisis penentuan prioritas kendaraan Bengkel Mandalika. Pada pengujian data kerusakan kendaraan pada Bengkel Mandalika.

5. Analisis Sensitifitas

Untuk mendapatkan hasil keputusan yang fleksibel dan berfariatif tetapi tidak mengabaikan perhitungan nilai prioritas keseluruhan pada tahapan sebelumnya maka dilakukan analisis tambahan atau analisis sensitivitas, sehingga pemgambil keputusan lebih banyak memiliki banyak informasi terkait membuat keputusan untuk perbaikan fisik kendaraan PT XYZ.

4.1 Kriteria

Kriteria 1 Biaya Data MPB ini akan tersimpan pada tabel biaya.

Tabel 1. MPB 1 berdasarkan faktor pendukung utama

Weighted Sum	Priority	
0.195	0.048	4.044
1.062	0.240	4.424
2.590	0.583	4.442
0.533	0.129	4.138
	Total	17.048
	$\lambda_{max}$	4.262

Nilai CI

$$CI = \frac{(\lambda_{max} - n)}{(n - 1)}$$

$$= \frac{0.262 - 3}{0.087}$$

CR = 0,098 ,  $\lambda_{max}$  = 4,262

Sumber : hasil analisis dan perhitungan

Keterangan :

1. Cell tanpa arsiran adalah nilai preferensi berdasarkan analisis laporan kerusakan
- 2.PPKF.DBA=tujuan dari sistem pengambilan keputusan

4.2 Berdasarkan Biaya

Faktor pendukung berdasarkan biaya pada tabel 2 berikut ini.

Tabel 2. MPB faktor pendukung berdasarkan biaya

Weighted Sum	Priority	
1.000	0.250	4.000
1.000	0.250	4.000
1.000	0.250	4.000
1.000	0.250	4.000
	Total	16.000
	$\lambda_{max}$	4.000

Nilai CI

$$CI = \frac{(\lambda_{max} - n)}{(n - 1)}$$

$$= \frac{0.000 - 3}{0.000}$$

CR = 0,000 ,  $\lambda_{max}$  = 4,000

Sumber : hasil analisis dan perhitungan

4.3 Berdasarkan Waktu

Data MPB 1 ini akan tersimpan pada tabel 3 waktu.



Tabel 3. MPB berdasarkan waktu

Weighted Sum	Priority	
1.000	0.250	4.000
1.000	0.250	4.000
1.000	0.250	4.000
1.000	0.250	4.000
	Total	16.000
	$\lambda_{max}$	4.000

Nilai CI

$$CI = (\lambda_{max} - n) / (n - 1)$$

$$0.000 \quad 3$$

$$0.000$$

CR = 0,000 ,  $\lambda_{max}$  = 4,000

Sumber : hasil analisis dan perhitungan

4.4 Berdasarkan Spare Part

Data MPB ini akan tersimpan pada tabel spare part.

Tabel 4. MPB berdasarkan spare part

Weighted Sum	Priority	
2.372	0.546	4.343
0.331	0.081	4.111
1.201	0.272	4.410
0.408	0.101	4.035
	Total	16.899
	$\lambda_{max}$	4.225

Nilai CI

$$CI = (\lambda_{max} - n) / (n - 1)$$

Nilai CI

$$CI = (\lambda_{max} - n) / (n - 1)$$

$$0.225 \quad 3$$

$$0.075$$

CR = 0,084 ,  $\lambda_{max}$  = 4,225

Sumber : hasil analisis dan perhitungan

4.5 Berdasarkan Mekanik

Data MPB ini akan tersimpan pada tabel mekanik

Tabel 5. MPB berdasarkan mekanik

Weighted Sum	Priority	
2.372	0.546	4.343
0.331	0.081	4.111
1.201	0.272	4.410
0.408	0.101	4.035
	Total	16.899
	$\lambda_{max}$	4.225

Nilai CI

$$CI = (\lambda_{max} - n) / (n - 1)$$

$$0.225 \quad 3$$

$$0.075$$

CR = 0,087 ,  $\lambda_{max}$  = 5,391

Sumber : hasil analisis dan perhitungan

### Prioritas Keseluruhan Model Sintesis

Pada proses ini semua nilai prioritas pada masing-masing level hirarki akan mempengaruhi nilai prioritas pada level di bawahnya. Dimana prioritas lokal faktor utama karena merupakan level puncak maka prioritas lokalnya menjadi prioritas keseluruhan (tabel 4.100 prioritas lokal kriteria utama). Sehingga dapat untuk menentukan prioritas keseluruhan untuk alternatif kendaraan A, kendaraan B, kendaraan C, dan kendaraan D.

Hasil sintesis berdasarkan hasil sintesis menyatakan yang menjadi penting adalah: Spare Part, Waktu, Mekanik, Biaya.

### Hasil Keputusan

Hasil keputusan yang akan diambil berdasarkan hasil AHP yang menyatakan bahwa prioritas perbaikan fisik kendaraan Bengkel Mandalika;

1. Perbaikan fisik kendaraan pertama adalah kendaraan A.
2. Perbaikan fisik kendaraan kedua adalah kendaraan C.
3. Perbaikan fisik kendaraan ketiga adalah kendaraan D.
4. Perbaikan fisik kendaraan keempat adalah kendaraan B.

### KESIMPULAN

Kesimpulan Berdasarkan hasil penelitian ini perancangan sistem pendukung keputusan perbaikan fisik kendaraan diambil beberapa kesimpulan, antara lain:

1. Adanya mekanisme berupa sistem pendukung keputusan (SPK) untuk menentukan prioritas perbaikan fisik kendaraan, yang menggunakan metode Analytic Hierarchy Process (AHP).
2. Perancangan sistem ini menerapkan manajemen user untuk manajemen pengolahan data sesuai fungsi pengguna.
3. Analisis perancangan sistem menggunakan metode AHP dengan menerapkan kriteria yang digunakan antara lain kriteria meliputi (Biaya, Waktu, Spare Part, dan Mekanik). Alternatif (Kendaraan A, Kendaraan B, Kendaraan C, dan Kendaraan D).
4. AHP mampu mensimulasikan keputusan yang diambil oleh pengambil keputusan pada saat perbaikan fisik kendaraan.
5. Dengan menerapkan sistem keputusan dapat lebih efektif dalam proses penentuan prioritas perbaikan fisik kendaraan.

### REFERENSI

- [1] R. Umar, A. Fadlil, and Y. Yuminah, "Sistem Pendukung Keputusan dengan Metode AHP untuk Penilaian Kompetensi Soft Skill Karyawan," *Khazanah Inform. J. Ilmu Komput. dan Inform.*, vol. 4, no. 1, p. 27, 2018, doi: 10.23917/khif.v4i1.5978.
- [2] B. S. I'tishom Al Khoiry a, Rahmat Gernowo, "Fuzzy-AHP MOORA approach for vendor selection applications," *J. Ilm. Teknol. Sist. Inf.*, vol. v01 8. N0., no. January 2022, pp. 24–37, 2022.
- [3] A. Supriatna and A. Ratnasari, "Analisa Dan Perancangan Sistem Infromasi Servis Mobil Dan Penyediaan Mekanik Pada Sony Otomotif," *Jukomika - (Jurnal Ilmu Komput. Dan Inform.*, vol. 2, no. 6, pp. 223–231, 2019.
- [4] A. Qiyamullailiy, S. Nandasari, and Y. Amrozi, "Perbandingan Penggunaan Metode Saw Dan Ahp Untuk Sistem Pendukung Keputusan Penerimaan Karyawan Baru," *Tek. Eng. Sains J.*, vol. 4, no. 1, p. 7, 2020, doi: 10.51804/tesj.v4i1.487.7-12.
- [5] S. Nurajizah, N. A. Ambarwati, and S. Muryani, "Sistem Pendukung Keputusan Pemilihan Internet Service Provider Terbaik Dengan Metode Analytical Hierarchy Process," *JURTEKSI (Jurnal Teknol. dan Sist. Informasi)*, vol. 6, no. 3, pp. 231–238, 2020, doi: 10.33330/jurteks.v6i3.632.
- [6] P. G. S. C. N. Gede Surya Mahendra, "komparasi metode AHP-SAW dan AHP-WP pada SPK Penentuan E-Commerce Terbaik Di Indonesia," *J. Sist. dan Teknol. Inf.*, vol. 08, no. 4, no. Oktober 2020, pp. 346–356, 2020.
- [7] A. S. R. Sinaga, "Penentuan Karyawan Lembur Dengan Metode Analytical Hierarchy Process (Ahp)," *J. Inkofar*, vol. 1, no. 2, pp. 40–50, 2019, doi: 10.46846/jurnalinkofar.v1i2.67.
- [8] L. G. V. Thomas L. Saaty, *Models, Methods, Concepts & Applications Of The Analytic Hierarchy Process*. 1991.
- [9] N. F. Armin, N. Hidayat, and A. A. Soebroto, "Implementasi Metode Analytical Hierarchy Process ( AHP ) – Weighted Product ( WP ) dalam Sistem Pendukung Keputusan untuk Rekomendasi Pelanggan Terbaik berbasis Website ( Studi Kasus : PT . Pelabuhan Indonesia IV ( Persero ) Makassar )," vol. 6, no. 6, pp. 2949–2959, 2022.
- [10] M. I. H. Saputra and N. Nugraha, "Sistem Pendukung Keputusan Dengan Metode Analytical Hierarchy Process (Ahp) (Studi Kasus: Penentuan Internet Service Provider Di Lingkungan Jaringan Rumah)," *J. Ilm. Teknol. dan Rekayasa*, vol. 25, no. 3, pp. 199–212, 2020, doi: 10.35760/tr.2020.v25i3.3422.
- [11] A. Sudradjat, M. Sodiqin, and I. Komarudin, "Penerapan Metode Analytical Hierarchy Process Terhadap Pemilihan Merek CCTV," *J. Infortech*, vol. 2, no. 1, pp. 19–30, 2020, doi: 10.31294/infortech.v2i1.7660.
- [12] F. A. Surya, E. Haerani, F. Wulandari, and S. Ramadhani, "Penerapan Metode Analytical Hierarchy Process (AHP) Pada Sistem Pengukuran Tingkat Kepuasan Terhadap Kualitas Kinerja Sekolah," *J. Nas. Komputasi dan Teknol. Inf.*, vol. 5, no. 2, pp. 235–242, 2022, doi: 10.32672/jnkti.v5i2.4185.
- [13] I. Komang *et al.*, "Analisis Sensitivitas Prioritas Kriteria Pada Metode Analytical Hierarchy Process (Kasus Penentuan Pemberian Kredit)," *J. Sains Komput. Inform. (J-SAKTI)*, vol. 6, no. 1, pp. 1–11, 2022.

- [14] P. Sandika and R. Patradhiani, "Analisis Pemilihan Kontraktor Menggunakan Metode Analytical Hierarchy Process (AHP) (Studi Kasus Pembangunan Jembatan di Desa Karanganyar)," *Integr. J. Ilm. Tek. Ind.*, vol. 4, no. 1, p. 1, 2019, doi: 10.32502/js.v4i1.2092.
- [15] M. P. Utami, O. D. Nurhayati, and B. Warsito, "Hoax Information Detection System Using Apriori Algorithm and Random Forest Algorithm in Twitter," *6th Int. Conf. Interact. Digit. Media, ICIDM 2020*, no. Icidm, 2020, doi: 10.1109/ICIDM51048.2020.9339648.